

ターフグリッド、パーキングストッパー参考施工図

■ターフグリッド施工手順

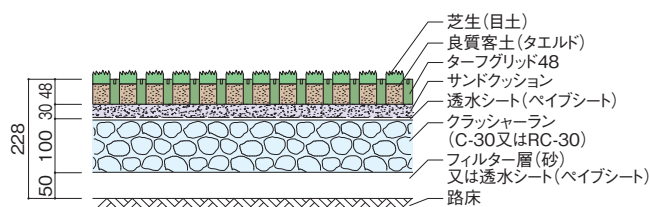
1. 下地工事完了後、サンドクッションを敷いてレベルと不陸調整を行って下さい。
2. ターフグリッドを連結し、敷き込みます。連結部分がしっかりジョイントされているか確認して下さい。
3. ターフグリッドの隙間の上端まで良質客土(タエルド)を均一に入れます。
4. 芝生を植え付け、散水をしっかり行い水分が根土部分に十分に行き渡るまで暫く放置します。
5. 根土が軟らかくなった後、散水を行いながら芝生が取れなくなるまで振動ローラーで転圧し、目土(厚さ5mm程度)を入れます。

■パーキングストッパー施工手順

1. 設置位置を測量し、本体を定位置に置きアンカーピンを3箇所挿入します。
2. 本体を押さえつけながら、ハンマー等でアンカーピンを叩き込みます。この際、本体破損防止の為、ハンマー用補助道具等を使用して下さい。
3. アンカーピンは、ぐらつきのない様に所定の位置まで完全に打ち込んで下さい。
4. 本体のぐらつきがないかを確認して下さい。

設計条件 ●路床 設計 CBR3%以上 ●寒冷地は除く

■歩道・広場



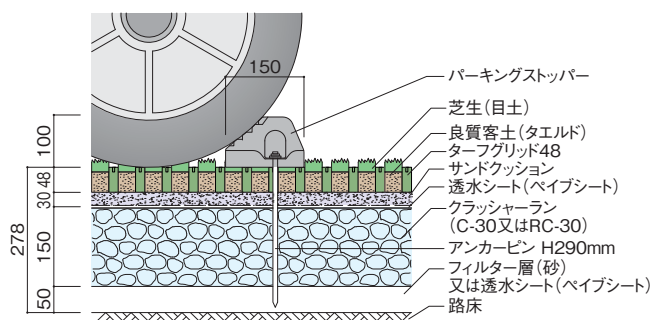
歩掛表(芝貼) (100㎡当り)

名称	数量
サンドクッション	4.50m ³
良質客土(タエルド)	4.50m ³
芝生	100.00m ²
ターフグリッド48	700.00個
造園工	1.00人
普通作業員(敷設)	3.00人
普通作業員(芝貼)	3.00人
透水シート敷設	0.50人

歩掛表(芝播種) (100㎡当り)

名称	数量
サンドクッション	4.50m ³
良質客土(タエルド)	4.50m ³
芝種子	1.70kg
ターフグリッド48	700.00個
造園工	1.00人
普通作業員(敷設)	3.00人
普通作業員(芝貼)	1.50人
透水シート敷設	0.50人

■最大積載量39kN以下の管理用車両や限定された一般車両の通行する歩行者系道路(戸建住宅の駐車スペース)



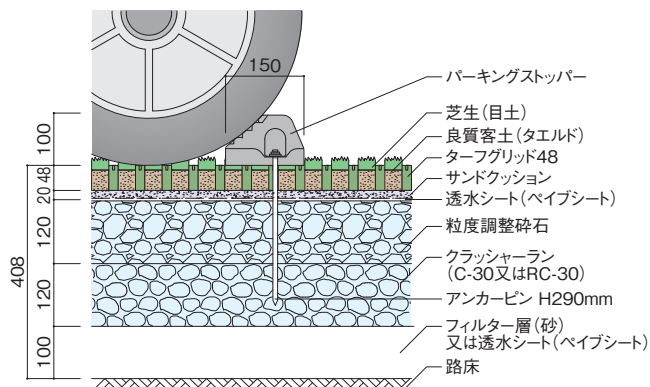
歩掛表(芝貼) (100㎡当り)

名称	数量
サンドクッション	4.50m ³
良質客土(タエルド)	4.50m ³
芝生	100.00m ²
ターフグリッド48	700.00個
造園工	1.00人
普通作業員(敷設)	3.00人
普通作業員(芝貼)	3.00人
透水シート敷設	0.50人

歩掛表(芝播種) (100㎡当り)

名称	数量
サンドクッション	4.50m ³
良質客土(タエルド)	4.50m ³
芝種子	1.70kg
ターフグリッド48	700.00個
造園工	1.00人
普通作業員(敷設)	3.00人
普通作業員(芝貼)	1.50人
透水シート敷設	0.50人

■乗用車主体の駐車場



歩掛表(芝貼) (100㎡当り)

名称	数量
サンドクッション	3.00m ³
良質客土(タエルド)	4.50m ³
芝生	100.00m ²
粒度調整砕石	12.00m ³
ターフグリッド48	700.00個
造園工	1.00人
普通作業員(敷設)	3.00人
普通作業員(芝貼)	3.00人
透水シート敷設	0.50人

歩掛表(芝播種) (100㎡当り)

名称	数量
サンドクッション	3.00m ³
良質客土(タエルド)	4.50m ³
芝種子	1.70kg
粒度調整砕石	12.00m ³
ターフグリッド48	700.00個
造園工	1.00人
普通作業員(敷設)	3.00人
普通作業員(芝貼)	1.50人
透水シート敷設	0.50人

LOOK 良質客土「タエルド」、透水シート「ペイプシート」はユニソンで用意しています。詳しくは「タエルド」268p、「ペイプシート」379pをご覧ください。