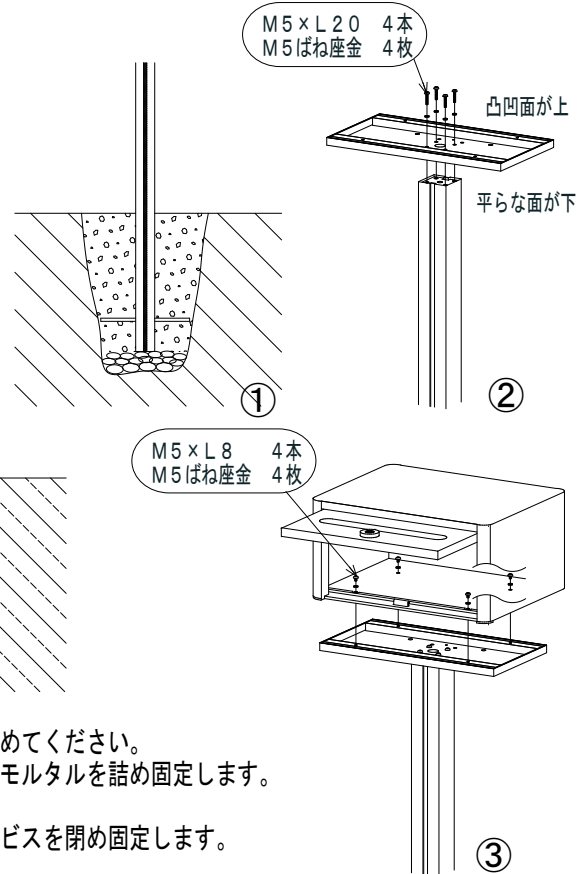
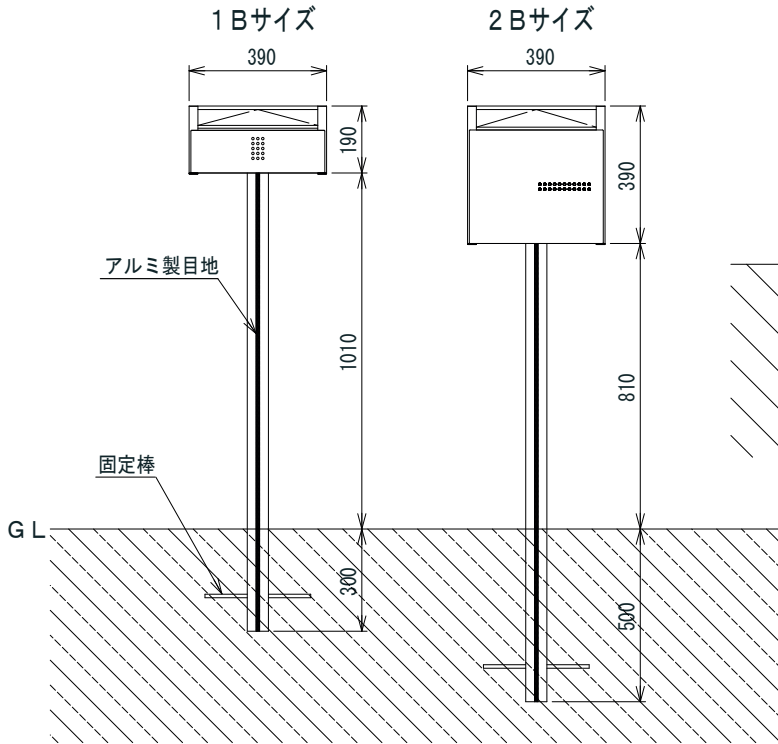


GUPI シリーズ 専用スタンド設置

GUPI スタンド付属部品

- ・小ネジ SUS+トラス M5×L8 ……4本
- ・小ネジ SUS+トラス M5×L20 ……4本
- ・バネ座金 SUS SW M5 ……8枚
- ・かんざし棒 SWRN Φ10×L300 ……1本



- ①専用自立スタンドを設置する穴を掘り、栗石を敷き十分突き固めてください。  
スタンド下部の穴に付属の固定棒を差し込み、垂直に埋め込み、モルタルを詰め固定します。
- ②設置したスタンドに台座を載せ、付属のビスで固定します。
- ③台座の上にポストを載せ、扉を開けて、ポストの内側から付属のビスを閉め固定します。

⚠ 使用上のご注意

- ポスト以外の用途でご使用にならないで下さい。
- 製品の切断面は、安全に配慮し処理を施していますが、ケガをする場合がありますので十分ご注意ください。
- 本製品は防雨型となっておりますが、完全防水ではありません。
- 火気を近づけないでください。火災、延焼又は故障の原因となります。

●下記のような条件下においてポストにさびが発生することがあります。

- 鉄粉などによる異種金属が付着するような立地条件 (工場地帯や鉄粉が舞う工事現場など)
  - 排ガス中の有害物質が付着するような立地環境 (工場地帯や交通量の多い市街地など)
  - 塩分が付着するような立地環境 (海岸地帯など)
- ※上記のような立地条件においては定期的なお手入れを行って下さい。

●お手入れ方法

砂ぼこり等の汚れは、水で薄めた中性洗剤を布にしみ込ませてお拭き取りください。汚れが落ちたら最後に水で湿らせた布で洗剤をきれいに拭き取ってください。ステンレスといえどもサビが発生することがあります。サビが発生した場合は、市販のサビ取り剤でサビ落としをし、水洗いして下さい。

⚠ お手入れ時の  
ご注意

- 酸性、アルカリ性の薬品 (塩酸・硝酸・タイル洗浄剤・苛性ソーダ等)、及びシンナーの使用は、色落ち変色のおそれがありますのでお避けください。
- 金属タワシや砂入りの磨き粉の使用は、表面を荒らしてしまいますのでお避けください。
- ビニールテープ、セロハンテープを貼り付けたまま長時間放置しはがすと、塗装のはがれが生じることがあります。

●販売元

株式会社 **ユニソン**

〒473-0925 愛知県豊田市駒場町藤池17番1  
HPアドレス <http://www.unison-net.com>